

操作手册

<简体中文版>

非常感谢您购买 **MQU** 机型产品

- 为了确保在全面了解本产品性能的基础上正确安全地使用，请务必通读本手册并将其妥善保管。
- 禁止全部或部分地非法复制本手册，否则本公司将依法追究其法律责任。
- 本手册的内容和本产品参数若有改动，恕不另行通知。
- 我方已尽力编辑本操作手册并检测本产品，如果您发现任何错印或错误，请告知我们，我们将万分感谢。

二零一五年四月七日

版本: V1.0

目 录

<u>第一章：安全指导</u>	<u>3</u>
<u>第二章：准备工作与安装流程</u>	<u>5</u>
<u>第三章：机器结构与附件</u>	<u>7</u>
<u>第四章：技术参数</u>	<u>10</u>
<u>第五章：配件清单</u>	<u>11</u>

1.1 重要的安全指导

请在使用您的打印机之前阅读以下指导，遵守标注在打印机上的警告和指导：

- 1) 不要堵塞该打印机外壳上的开口。
- 2) 不要将任何物品插入到打印机的槽中，注意不要将液体溅到打印机中。
- 3) 仅能使用在打印机的标签中标识的电源类型。根据国家和地区的不同，注意使用220V 交流电源。
- 4) 将所有的设备连接到一个适当的接地插座上，避免所使用的插座与复印机或空调系统这些规则地在开和关之间切换的设备在同一回路中。
- 5) 避免使用由墙上开关或自动定时器控制的插座。
- 6) 将您的计算机系统远离潜在的电磁干扰源，例如：扬声器或无绳电话机座。
- 7) 不要使用损坏或磨损的电源线。
- 8) 如果使用附加的电源线，切记插入该附加电源线的设备的总安培数不要超过电源的额定安培数，另外，切记插入墙上的所有设备的总安培数不要超过墙上插座的额定安培数。
- 9) 不要试图自己修理打印机。

在遇到下列情况时，切断电源后请有经验的维修人员来维护：

- 1) 如果电源线或插头损坏；
- 2) 如果液体溅入打印机中；
- 3) 如果打印机摔下来或机壳破损；
- 4) 如果打印机不能正常操作或在性能上有明显的变化。

1.2 使用打印机时注意事项

- 1) 不要在未切断电源的情况下用手移动打印头，否则可能会损坏打印机。
- 2) 始终使用电源开关来关闭打印机。该键被按下时，电源将被切断。在电源被切断之前，不要拔下打印机插头或数据线。
- 3) 在搬运打印机之前，应确保打印头在初始位置，并将其固定。

1.3 墨瓶使用注意事项

- 1) 请将墨瓶置于小孩拿不到的地方，不要让小孩喝下或接触墨瓶。
- 2) 如果墨水粘到皮肤上，请用肥皂和水冲洗。如果墨水溅入眼中，请立即用水冲洗干净，并咨询医生。
- 3) 不要摇晃墨瓶，这会造成墨水泄漏。
- 4) 留意主墨瓶内墨水的剩余量，避免因缺墨造成不必要的损失。
- 5) 经常定时的更换废墨桶，避免废墨的溢出。

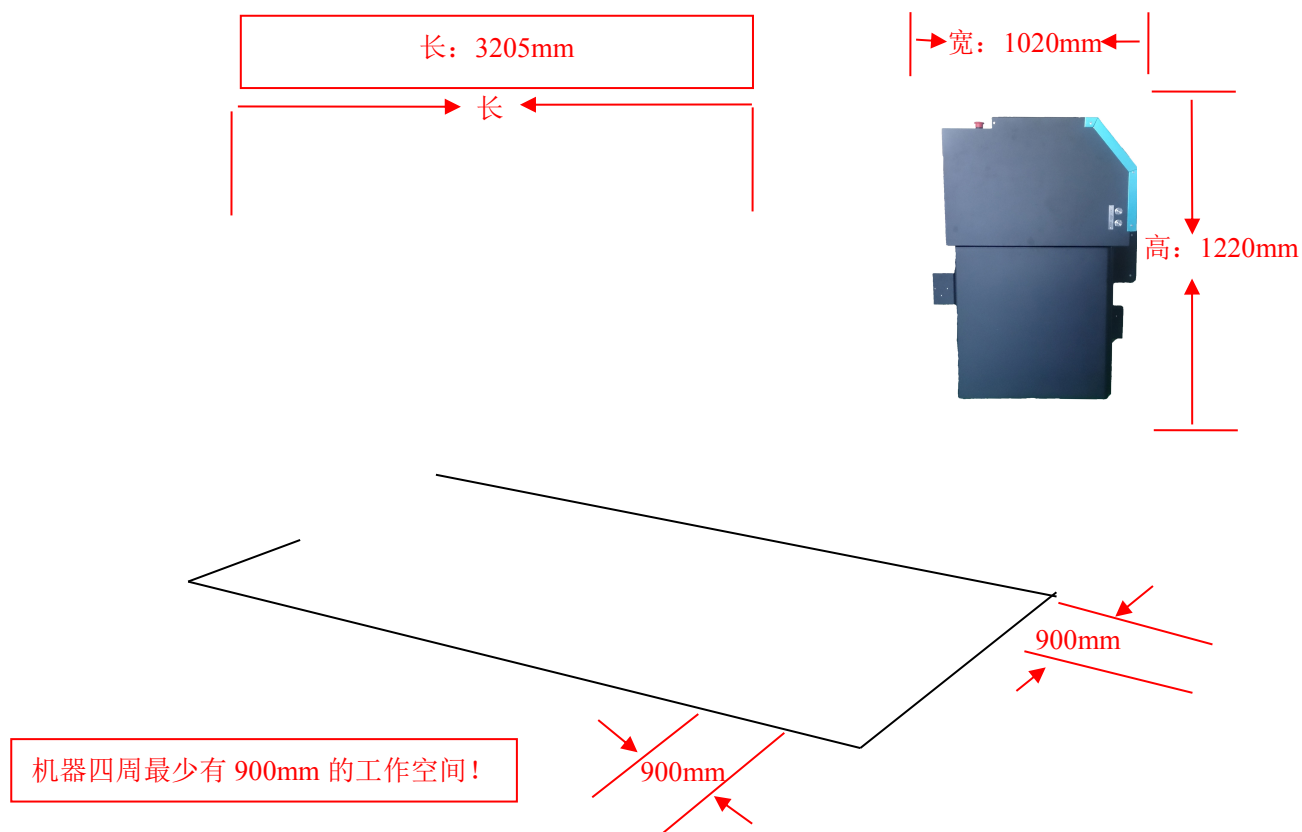
1.4 打印机安装位置

- 1) 将打印机放在水平、稳定的大于打印机的平台上；如果打印机倾斜，要先调整好机器水平再进行下一步的安装。
- 2) 避免温度和湿度容易发生剧烈变换的地方；避免打印机受到阳光、强光或热源的直射；避免容易振动或晃动的地方。
- 3) 在打印机周围留出足够的空间以保证打印机的正常工作。
- 4) 将打印机放置在靠近墙上插座的地方以使插头容易插拔。

2.1 位置环境

保持室内温度范围在 20—30℃ 之间，湿度范围在 40—60% 之间，要求配备空调与温湿度计。
机器必须远离强干扰辐射源，地板必须平整。

场地的要求：



2.2 电源供应

打印机目前仅支持 AC 220V 交流电源，若使用在 AC 110V 的环境下，需配备合适功率的稳压器。

- ❗ 打印机必须良好接地。（地线+零线电压不能大于 0.3V, 接地电阻应小于 3Ω。）
- ❗ 强烈推荐配备 UPS 与电源稳压器。
- ❗ 注意：。

注意 MQU 型机加热附加的电源线的连接（总功率为 1744W，安培数为 8A），切记附加电源设备所能承受的安培数不能低于 9A！

注：插入墙上的所有设备总安培数不要超过墙上插座的额定安培数。

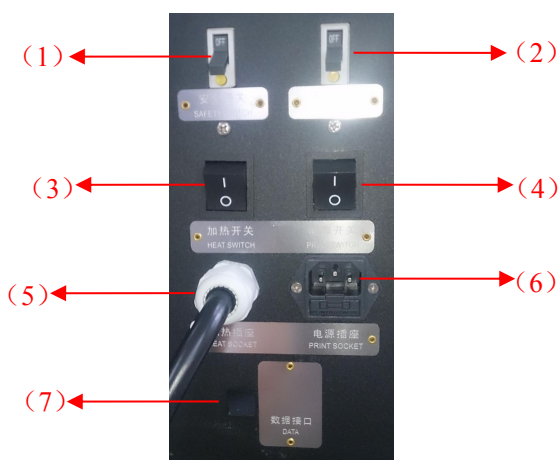
2.3 安装流程

- 1) 将包装箱移至工作位置，避免摇晃。
- 2) 按照从上到下的顺序拆除木箱，依据装箱单检查各配件是否齐全。
- 3) 用铲车将打印机移至安装平台，其间避免碰撞或用力摇晃。
- 4) 机器摆放好后，先调整好机器的水平。
- 5) 移去固定喷车的零部件，安装机器上的其它相关部件。
- 6) 将喷车从机器的最左端推到机器最右端。检查移动过程中喷车及其它部件是否有异常，皮带和光栅传感器是否安装正确。
- 7) 将打印机接地，地线+零线电压不能大于 0.3V, 接地电阻应小于 3Ω 。
- 8) 将 USB 线连接计算机与打印机，并检查其它电源线和数据线是否正确插好。
- 9) 在计算机中安装打印控制软件与 RIP 软件。
- 10) 将喷车移至平台中间，开机，喷车自动复位。将手放置在急停开关处以防突发情况时可紧急停机，避免机器部件损坏。
- 11) RIP 一幅图档进行模拟打印，检测打印机其它功能是否正常工作。
- 12) 安装喷头，墨囊，将连接墨囊的进墨管接到专用清洗液中，使用自动清洗功能，用专用清洗液先冲洗喷头。
- 13) 安装墨瓶，第一次抽墨。
- 14) 打印测试条，观察喷头喷墨状态，并保留状态图作日后参考。
- 15) 喷头调试。
- 16) 开始打印。

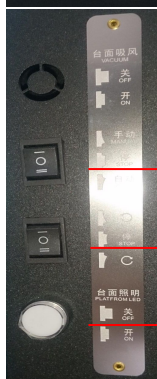
3.1 机械结构部分:



3. 2 机器接口、按钮控制部分：



- (1) 吸风与风干系统漏电保护开关
- (2) 主电源漏电保护开关
- (3) 吸风与烘干系统开关
- (4) 主电源开关
- (5) 吸风与烘干系统主电源接口
- (6) 主电源接口
- (7) USB 数据线接口



- (11) 收布手动/自动切换按钮
- (12) 收布正转/反转切换开关
- (13) 台面照明灯开关

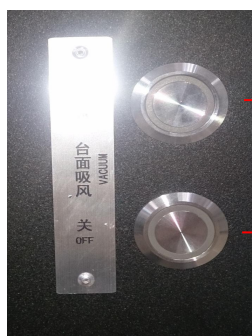


- (14) 放布手动/自动切换按钮
- (15) 收布正转/反转切换开关



(16)

(16) 急停开关

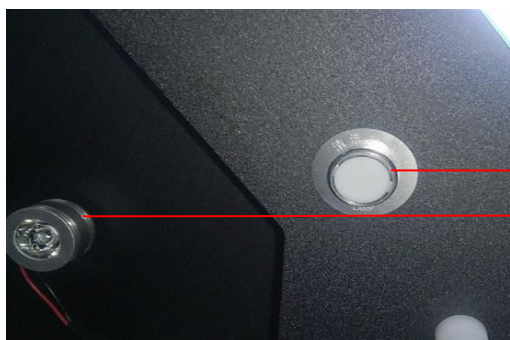


(17)

(17) 台面吸风开关

(18)

(18) 台面吸风开关



(19)

(19) 清洗照明开关

(20)

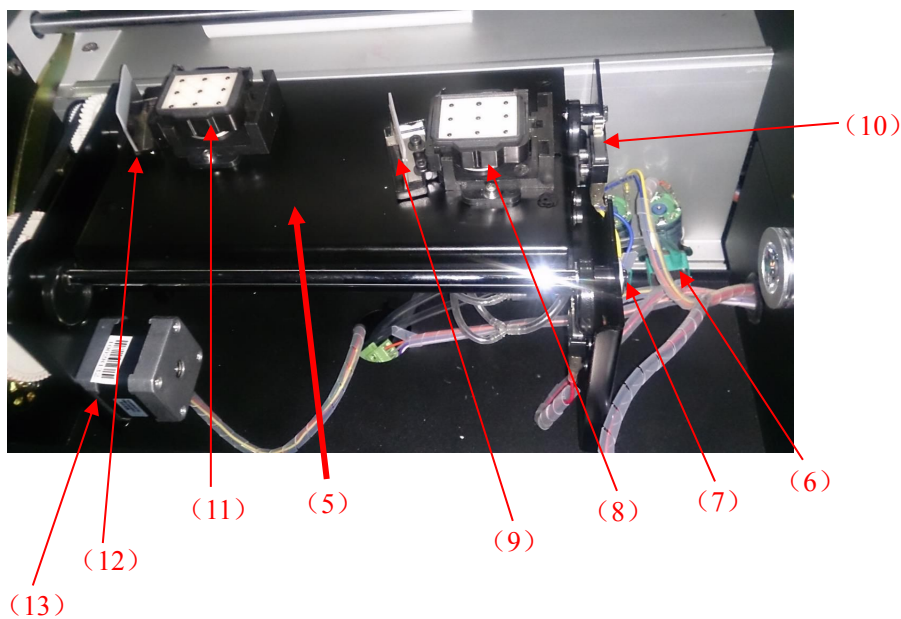
(20) 清洗照明灯

3. 3 吸墨系统部分:



- (1) K 墨盒
- (2) C 墨盒
- (3) M 墨盒
- (4) Y 墨盒

双喷头升降吸墨装置



- (5) 升降墨盞
- (6) (7) 小墨泵
- (8) (11) 墨垫
- (9) (12) 刮片
- (10) 升降行程开关
- (13) 升降电机

规格说明		
型号	MQU 型	
打印宽度	1880mm	
最大介质宽度	1880mm	
喷头	Epson DX5	
喷头数量	1 / 2 只	
墨水	类型	UV 墨水
	颜色	四色 (C, M, Y, K)
	墨盒容量	主墨盒每色 1 升
	供墨方式	墨盒供墨
介质	宽度	1880mm
	类型	皮革, 车身贴, 灯布, 灯片, PS 板, KT 板, PVC 发泡板等
自动放布系统	配备 (最大负重 40kg)	配备 (最大负重 40kg)
喷头清洗系统	自动清洗	
吸风系统、风干系统	平台吸风系统、风干系统	
防翘压片	配备	
数据传送接口	USB2.0	
喷头高度	距介质 2—20mm 可调	
输入电源	AC 220V/230V, 50Hz/60Hz	
机器尺寸/重量	L3380xW930xH1340mm/404Kg	
包装尺寸	L3480xW1140xH1640mm/485Kg	

编号	配件名称	规格	单位	1812MQ
E41113	喷头薄膜扁线	1.0*31pin*400cm	条	6
E41020	电源线	1平方 3米长	条	2
E41083	USB线(金佳)	2.0传输线标准版 1.8米	条	1
P30395	墨囊 (EPS 专用) A	EPSON 专用 (黑色)	个	18
S50011	爱普生蒙泰软件	DX5专用版	套	1
P30381	直角内丝	φ 6 (黑色)	个	8
P30380	直角外丝	φ 6 (黑色)	个	8
P30247	旋转堵头 (内丝)	黑色	个	8
P30246	旋转堵头 (外丝)	黑色	个	8
P30124	供墨管	φ 4. 2*2. 8 (500MM)	条	8
P30171	φ 4*2 软管	4*2 (500MM)	条	8
P30337	Y 型外丝三通	φ 4 (黑色)	个	8
M20142	内六角螺丝 (安装喷头)	3*10	个	8
P30052	润滑脂		盒	1
S50026	打印控制软件	UDT_PrintExp	套	1

～完～